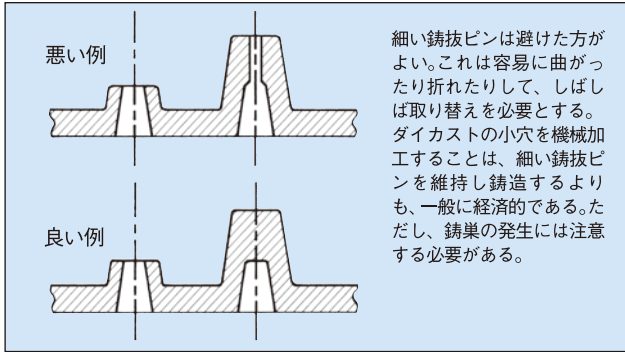
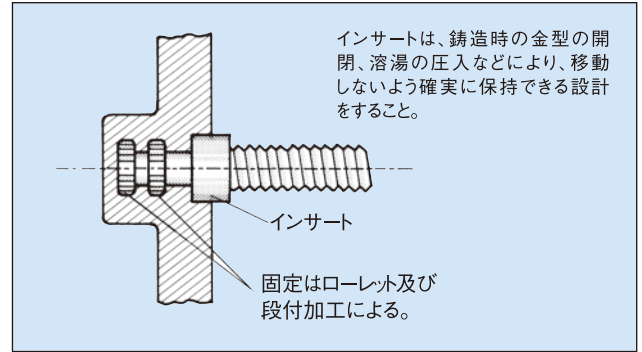


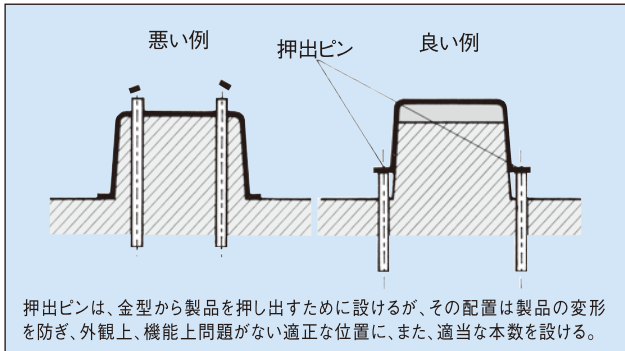
9 鑄抜ピンの選択



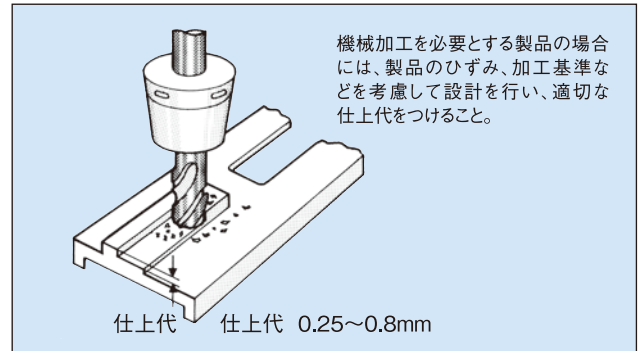
10 インサート(鑄込金具)



11 押出ピン



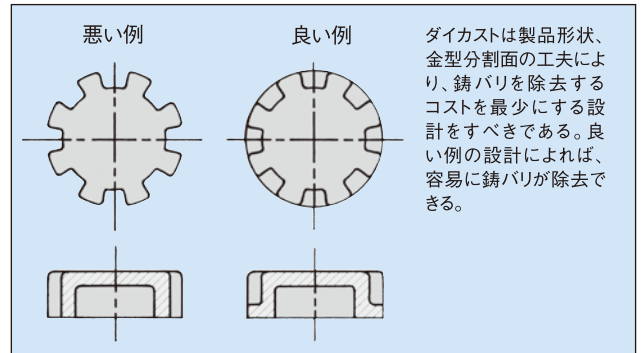
12 機械加工と仕上代



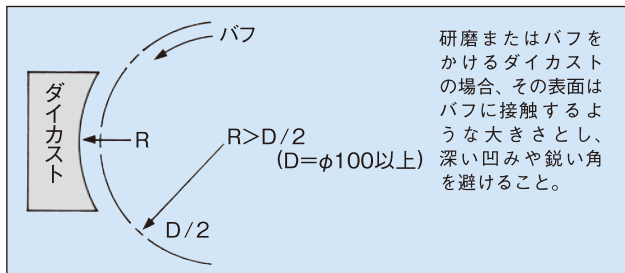
13 鑄出ねじ



14 鑄バリ取り



15 バフ研磨



鑄抜ピン
ダイカストの穴を鑄抜くためのピン。

仕上代
鑄肌加工仕上げのために設ける加工代。

鑄バリ
金型の分割面または中子の合せ部分などに発生する製品部から余分に張り出した薄い金属片をいう。